

Получатель

Отправитель

Society
Reference
Address
Phone
Fax
E-mail

Арт. №

60141888

Модель

AQUAJET-INOX 132 M-G

Характеристики насоса

Максимальное давление 8 bar (800 kPa)
Мин. темп-ра жидкости 0 °C
Макс. темп-ра жидкости 35 °C
Макс. наружная темп-ра 40 °C

Способность наполнения:

H	m	2	3	4	5	6	7	8	9
Q	m³/h	4,68	4,32	4,02	3,66	3,24	2,76	2,28	1,86

Требуемые характеристики

Расход :
Напор :
Жидкость : Вода
Температура жидкости 20 °C
Плотность : 998,3 kg/m³
Кинематическая вязкость 1,005 mm²/s
Давление паров 2,34 kPa

Действительные характеристики

Расход :
Напор :

Материалы/Уплотнение вала

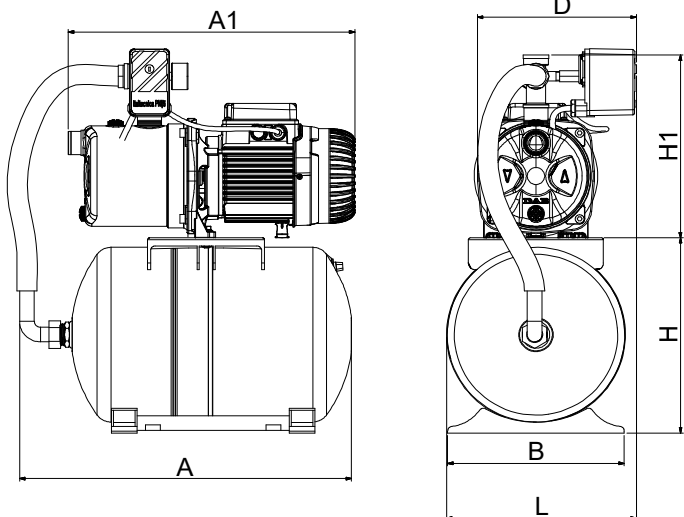
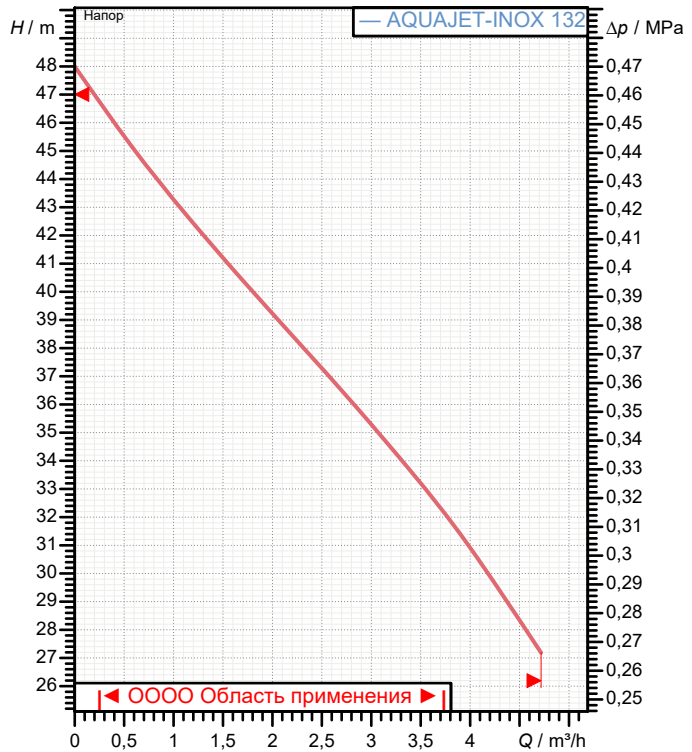
Корпус насоса AISI 304 X5 Cr Ni 1810 UNI 6900/71
Рабочего колеса Технополимер А
Вал с ротором AISI 303 X10 CrNiS 1809 UNI 6900/71
Кольцевая прокладка Резина NBR
Nozzle venturi diffuser assembly Технополимер А
Мех. Уплотнение Графит/Керамика
Уплотнительная крышка AISI 304 X5 Cr Ni 1810 UNI 6900/71

Характеристики двигателя

Торговая марка DAB
Ном. Мощность P2: 1 kW
Частота вращения 2.750 1/min
Напряжение 1~ 230 V
Ном. Ток 6,6 A
Степень защиты IP 44

50 Hz

Curve tolerance according to ISO 9906



Размеры

mm

A	494	DNA	1" GAS	L	283		
A1	426	DNM	1" GAS				
B	263	H	296				
D	237	H1	277				

Вес 19,5 kg

Соединения насоса:

Вход 1" G / 8 bar (800 kPa)
Вых 1" G / 8 bar (800 kPa)



ГИДРАВЛИЧЕСКАЯ ХАРАКТЕРИСТИКА

06/10/20

Страница 2 / 3

DAB PUMPS S.p.A.
Via Marco Polo, 14 - 35035 Mestrino (PD), Italy
Tel. +39 049 5125000 - Fax +39 049 5125950
www.dabpumps.com

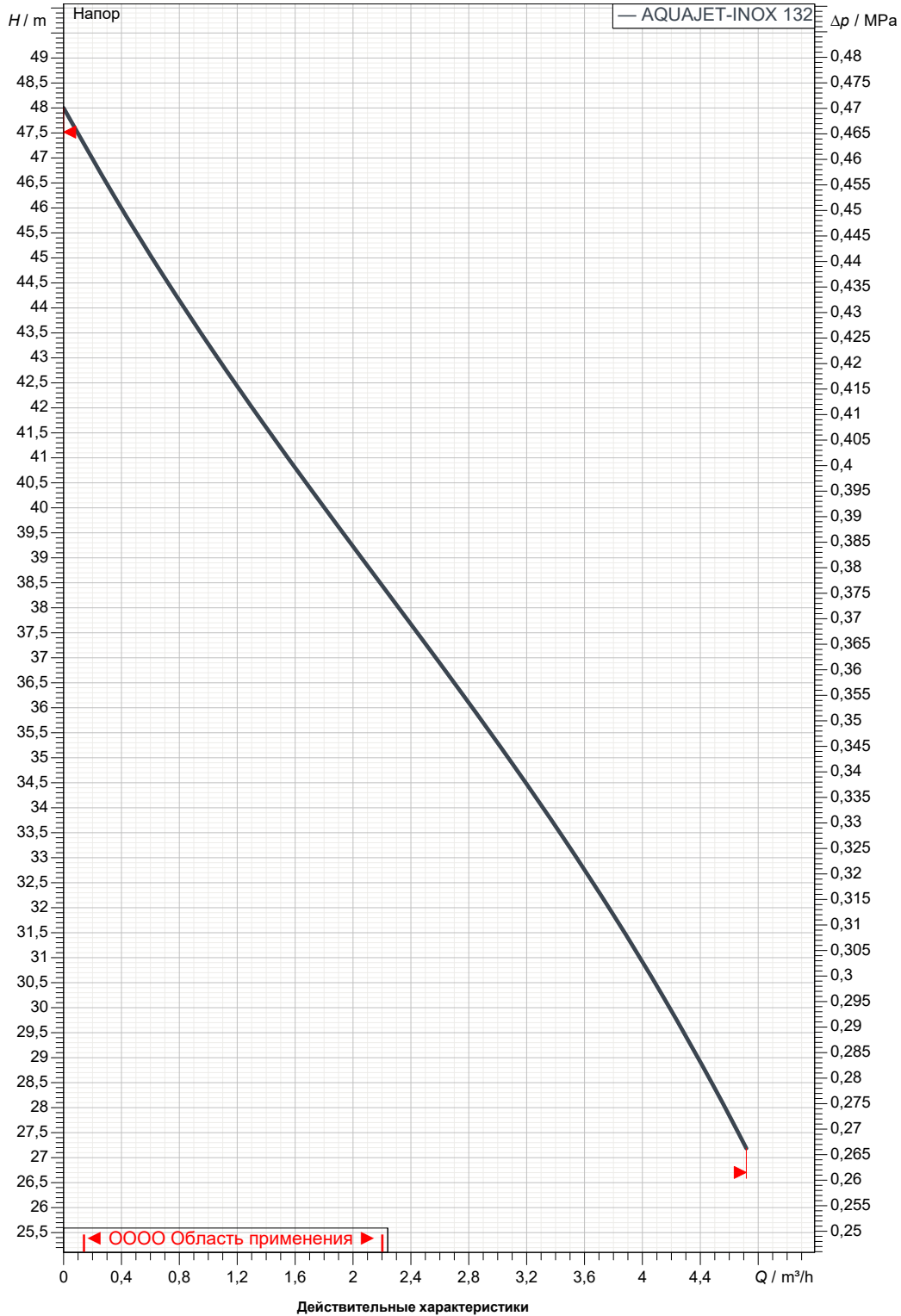
Получатель

Отправитель

Society
Reference
Address
Phone
Fax
E-mail

AQUAJET-INOX 132 M-G

Curve tolerance according to ISO 9906



Вход 1" G 8 bar (800 kPa)	Вых 1" G 8 bar (800 kPa)	Расход :	Напор :	Частота вращения 2.750 1/min
MAIN_PROJECT_TITLE	BUSINESS_PROCESS_IC	OWNER_	ISSUE_DATE	



ГАБАРИТНЫЕ РАЗМЕРЫ

06/10/20

Страница 3 / 3

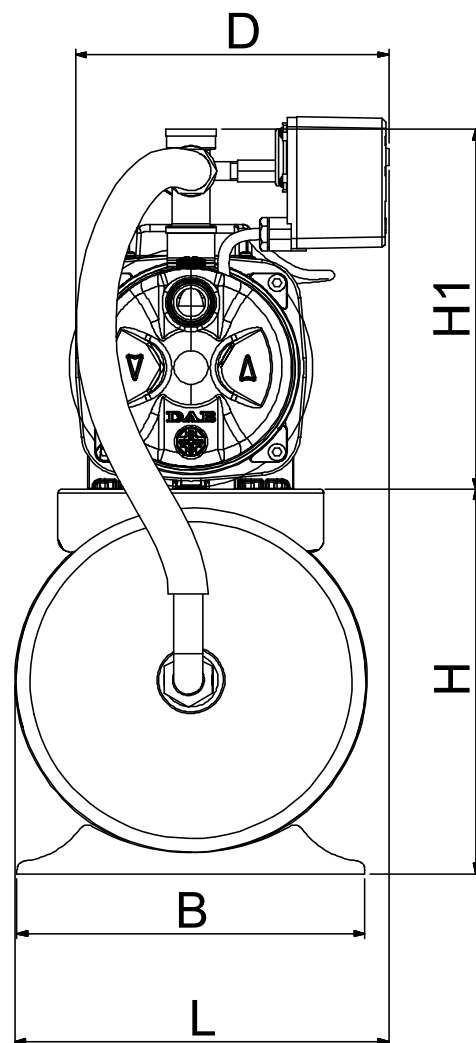
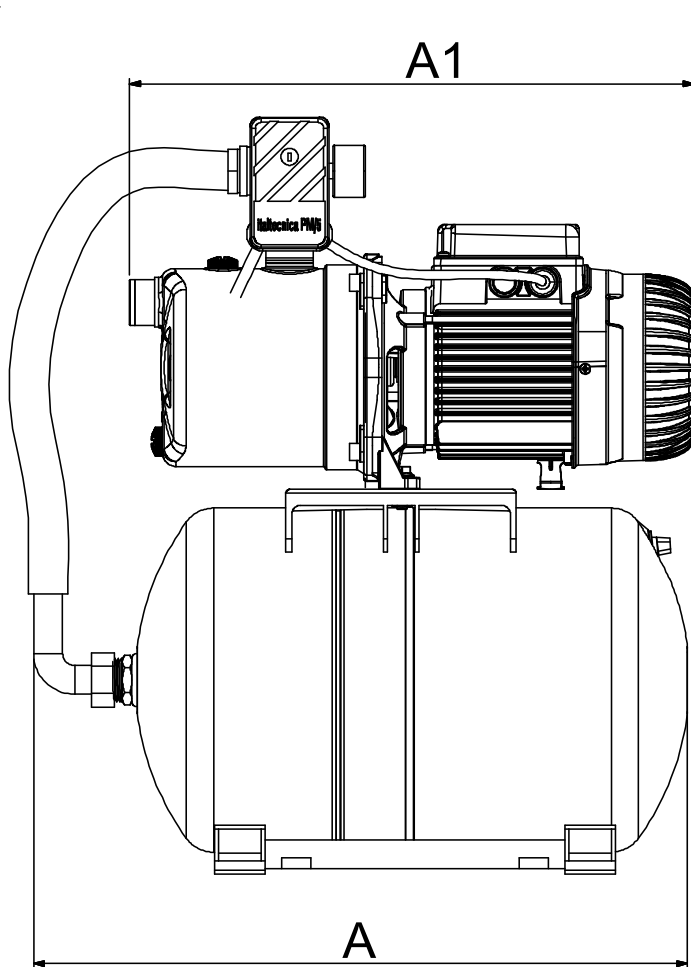
DAB PUMPS S.p.A.
Via Marco Polo, 14 - 35035 Mestrino (PD), Italy
Tel. +39 049 5125000 - Fax +39 049 5125950
www.dabpumps.com

Получатель

Отправитель

Society
Reference
Address
Phone
Fax
E-mail

AQUAJET-INOX 132 M-G



Измерения в mm

1	A	494
2	A1	426
3	B	263
4	D	237
5	DNA	1" GAS
6	DNM	1" GAS
7	H	296
8	H1	277
9	L	283
10		
11		
12		

Соединения насоса:

всасывании :
1" G
8 bar (800 kPa)

подачу :
1" G
8 bar (800 kPa)

MAIN_PROJECT_TITLE

BUSINESS_PROCESS_ID

OWNER

ISSUE_DATE